

CHEO/CHEO SOFT-CLOSE



CHEO, il nuovo sistema per porte scorrevoli in vetro MADE IN ITALY, offre caratteristiche uniche nell'ambito dei prodotti a basso profilo con ruote laterali, discostandosi in maniera netta dai sistemi già presenti sul mercato

La totale stabilità dell'anta è garantita dai carrelli guidati a 5 ruote unici nel loro genere, che evitano oscillazioni e sbandieramenti, esattamente come nello scorrevole riferimento di mercato PANTA REI

Il montaggio può essere completamente nascosto nel controsoffitto oppure a vista nelle varianti con fissaggio a parete o a soffitto, con o senza vetro fisso

Il vetro viene installato a pinze montate, come in un sistema tradizionale, e le regolazioni della porta e dei soft-close sono facilmente operate dal basso

Disponibili kit scorrevoli con e senza soft-close con portate fino a 100 kg

Il dispositivo opzionale CHA01 offre la caratteristica unica della chiusura automatica dell'anta senza alcun intervento manuale

Possibilità di montaggio e smontaggio degli ammortizzatori a binario installato

Nessun elemento meccanico in vista, in tutte le configurazioni

CHEO is the new MADE IN ITALY glass sliding doors system offering unique features in the context of the side wheels low profile products on the market

Special one of a kind 5 wheels driven carriages provide the highest stability of the door avoiding dangerous swings, exactly like in the benchmark case PANTA REI slide system happens

The assembly can be hidden in the false-ceiling or at sight with wall or ceiling mounting, with or without side panels

Like a traditional system, the clamps can be assembled to the glass before mounting

Door height and soft-close adjustments are easily operated from below, making installation easier

Sliding wheel-sets with and without soft-close up to 100 kg load are available

The optional CHA01 device offers the unique feature of door automatic closing without any manual action

Soft-close can be mounted and removed after the track installation

No mechanical elements in sight, in all configurations

Il sistema modulare rotaia-fermavetro-copertine si utilizza in abbinamento con kit scorrevoli con e senza soft-close serie CH e CHS

Predisposto per fissaggio a parete e a soffitto, montaggio a vista o nascosto

Realizzato in lega di alluminio

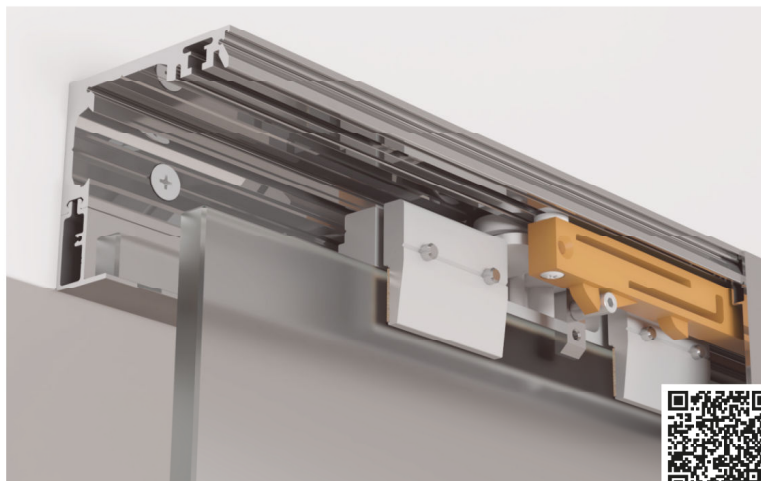
Lunghezza delle barre cm 200-300-400-600

The modular sliding door track and profiles system works together with CH and CHS series sets with and without soft-close

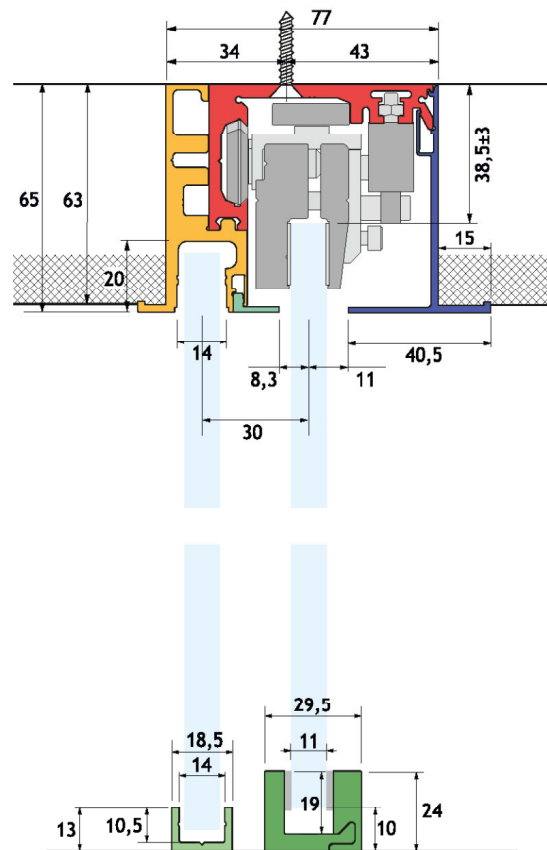
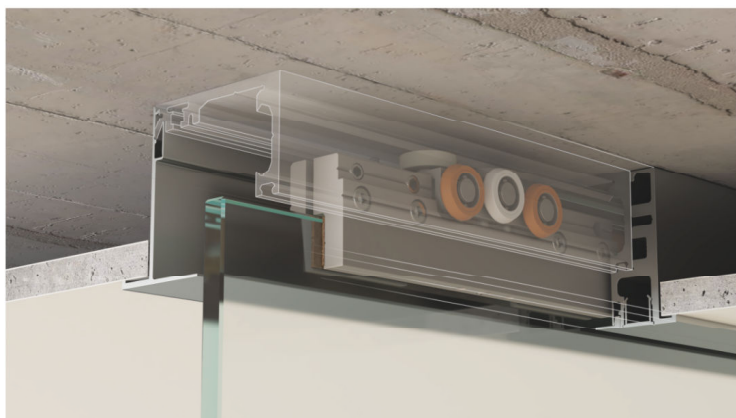
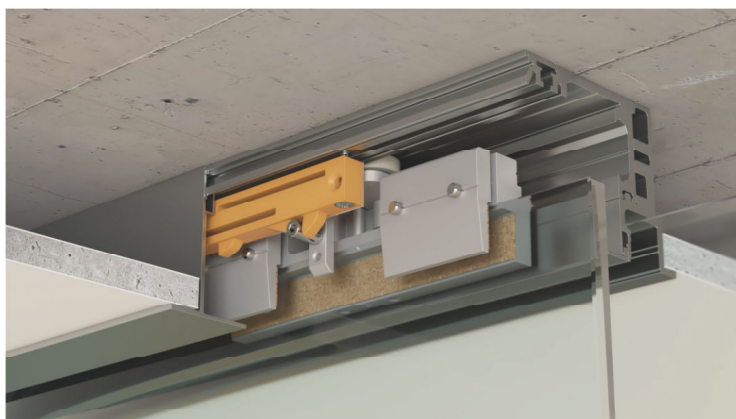
Arranged for false-ceiling or at sight assembly, side or top fixing

Aluminium alloy manufacturing

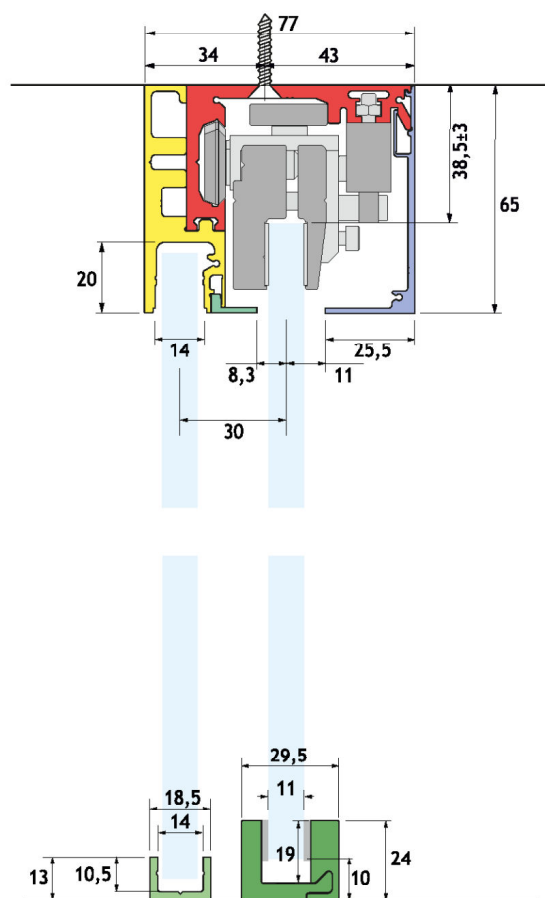
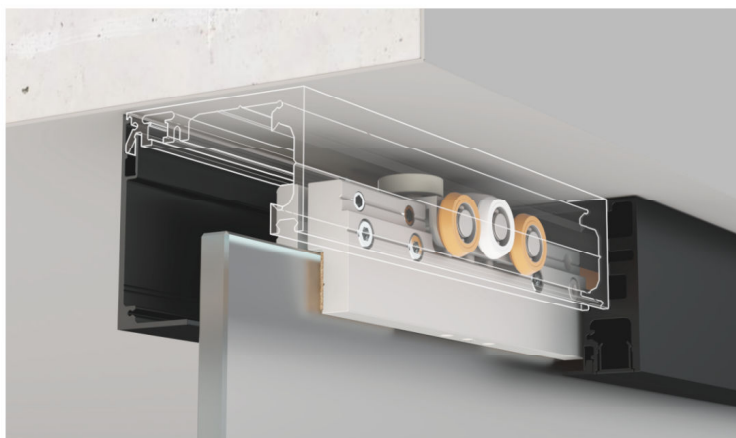
Bar lenght: 200-300-400-600 cm



CHEO/CHEO SOFT-CLOSE

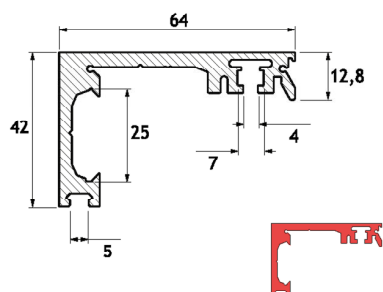


CHEO/CHEO SOFT-CLOSE



			AA	BX	XA
--	--	--	----	----	----

CHB01

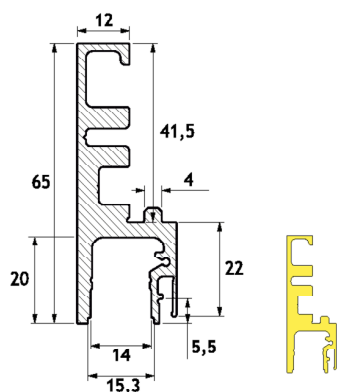


CHEO binario base per scorrevoli
Predisposto per fissaggio a parete e a soffitto
Estruso in lega di alluminio
Lunghezza delle barre cm 200-300-400-600

CHEO standard track for sliding doors
Arranged for wall or ceiling fixing
Extruded aluminium alloy
Bar length: 200-300-400-600 cm

		MAX KG 100	AA	BX	XA
--	--	------------------	----	----	----

CHF01

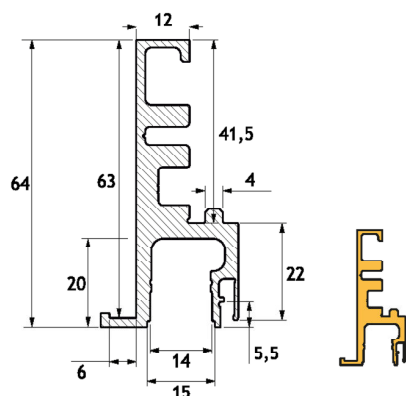


CHFO profilo fermavetro per pannello laterale fisso
Per fissaggio a parete e a soffitto
Estruso in lega di alluminio
Lunghezza delle barre cm 200-300-400-600

CHFO side glass panel profile
For wall and ceiling fixing
Extruded aluminium alloy
Bar length: 200-300-400-600 cm



CHF02

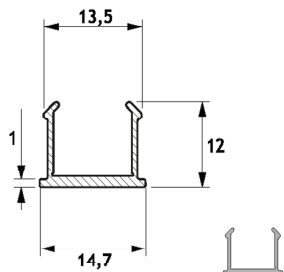


CHEO profilo fermavetro per pannello laterale fisso
Per fissaggio nascosto
Estruso in lega di alluminio
Lunghezza delle barre cm 200-300-400-600

CHEO side glass panel profile
For concealed fixing
Extruded aluminium alloy
Bar length: 200-300-400-600 cm



CHFT01

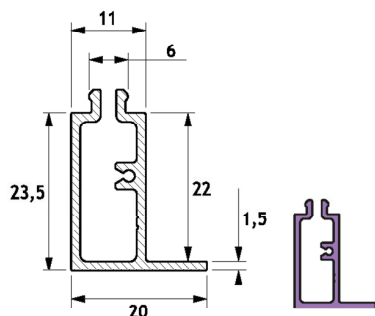


CHFO profilo di chiusura a scatto per CHF01 e CHF02
Estruso in lega di alluminio
Lunghezza delle barre cm 160-320

CHFO clicking closing profile for CHF01 and CHF02
Extruded aluminium alloy
Bar length: 160-320 cm



CHP01

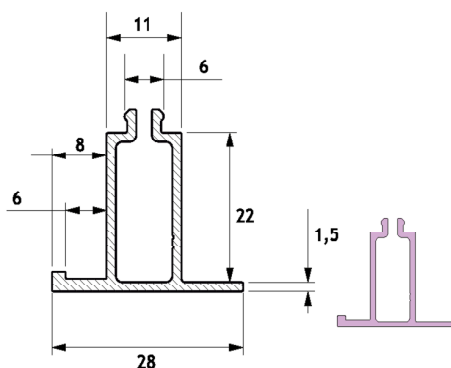


CHEO profilo appendice a scatto per CHB01
Per fissaggio a parete e a soffitto, senza vetro fisso
Estruso in lega di alluminio
Lunghezza delle barre cm 200-300-400-600

CHEO adjunct clicking profile for CHB01
For wall and ceiling fixing, without side panel
Extruded aluminium alloy
Bar length: 200-300-400-600 cm



CHP02

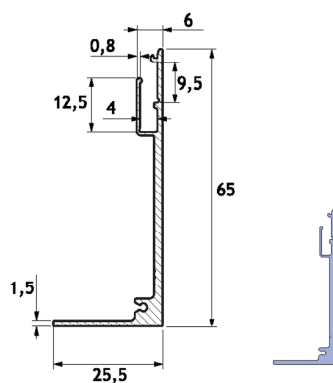


CHEO profilo appendice a scatto per CHB01
Per fissaggio nascosto, senza vetro fisso
Estruso in lega di alluminio
Lunghezza delle barre cm 200-300-400-600

CHEO adjunct clicking profile for CHB01
For concealed fixing, without side panel
Extruded aluminium alloy
Bar length: 200-300-400-600 cm

			AA	BX	XA
--	--	--	----	----	----

CHC01

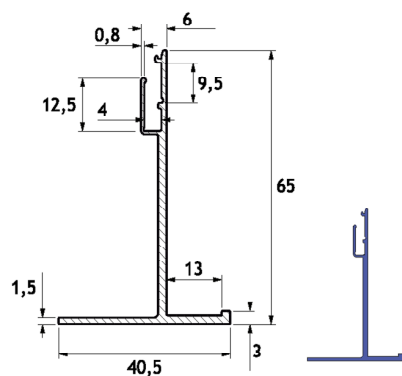


CHEO copertina a scatto per CHB01
Per fissaggio a parete e a soffitto
Estruso in lega di alluminio
Lunghezza delle barre cm 200-300-400-600

CHEO clicking cover for CHB01
For wall and ceiling fixing
Extruded aluminium alloy
Bar lenght: 200-300-400-600 cm



CHC02

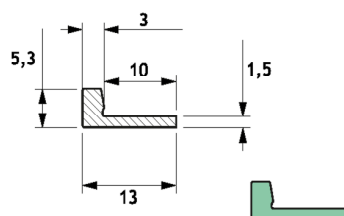


CHEO copertina a scatto per CHB01
Per fissaggio nascosto
Estruso in lega di alluminio
Lunghezza delle barre cm 200-300-400-600

CHEO clicking cover for CHB01
For concealed fixing
Extruded aluminium alloy
Bar length: 200-300-400-600 cm



CHCB01

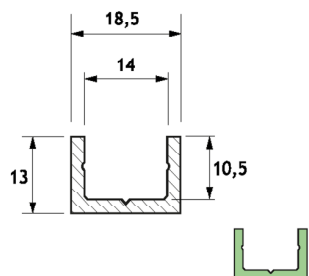


CHEO copertina inferiore a scatto per CHF01 e CHF02
Per fissaggi a soffitto e nascosto, con vetro fisso
Estruso in lega di alluminio
Lunghezza delle barre cm 160-320

CHEO clicking cover for CHF01 e CHF02
For ceiling and concealed fixing, with side panel
Extruded aluminium alloy
Bar length: 160-320 cm



CHU01

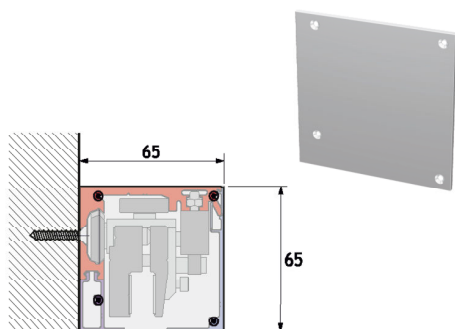


CHEO canalina per vetro fisso a basso profilo
Estruso in lega di alluminio
Lunghezza delle barre cm 200-300-400-600

CHEO «U» channel for fixed side panels
Extruded aluminium alloy
Bar length: cm 200-300-400-600



CHT01

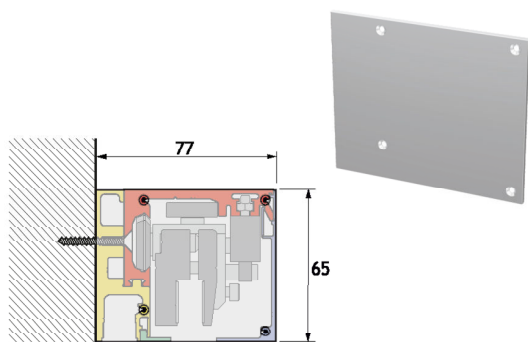


CHEO coperchio terminale reversibile per CHB01 + CHC01
Completo di viti di fissaggio
Realizzato in lega di alluminio

CHEO reversible bar end cap for CHB01 + CHC01
Fixing screws included
Aluminium alloy manufacturing



CHT02

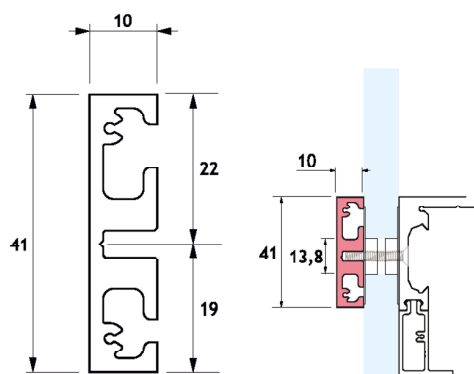


CHEO coperchio terminale reversibile per CHB01 + CHC01 + CHF01
Completo di viti di fissaggio
Realizzato in lega di alluminio

CHEO reversible bar end cover for CHB01 + CHC01 + CHF01
Fixing screws included
Aluminium alloy or manufacturing



CHV01

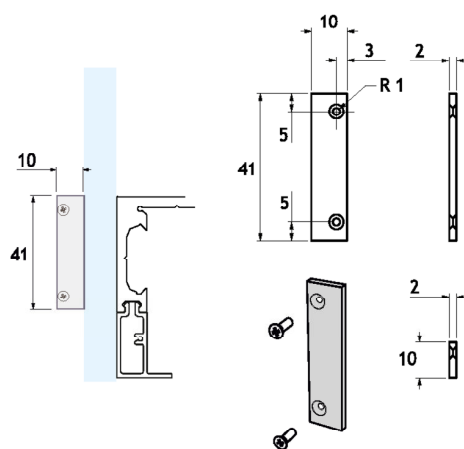


CHEO profilo per fissaggio a vetro di CHB01
Completo di viti di fissaggio e guarnizioni
Estruso in lega di alluminio
Lunghezza delle barre cm 200-300-400-600

CHEO glass fixing profile for CHB01
Fixing screws and plastic washers included
Extruded aluminium alloy
Bar length: 200-300-400-600 cm



CHVT01



CHVO coperchio terminale reversibile per CHV01
Completo di viti di fissaggio
Realizzato in lega di alluminio

CHVO reversible bar end cover for CHV01
Fixing screws included
Aluminium alloy manufacturing

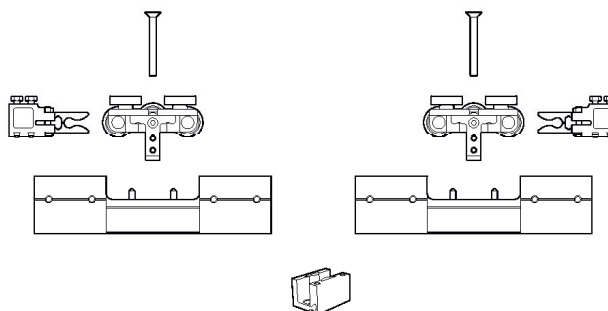
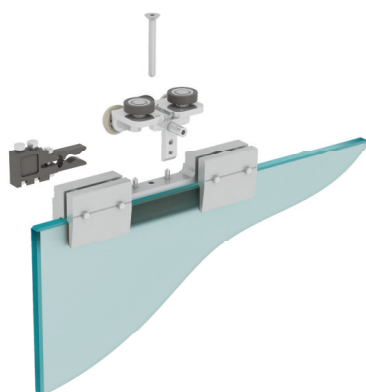
			AA	BX	XA
--	--	--	----	----	----

CHEO/CHEO SOFT-CLOSE

FISSAGGIO A VETRO/GLASS FIXING

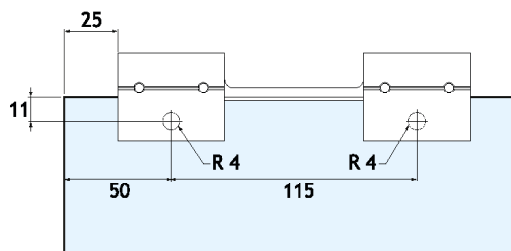


CH01-100



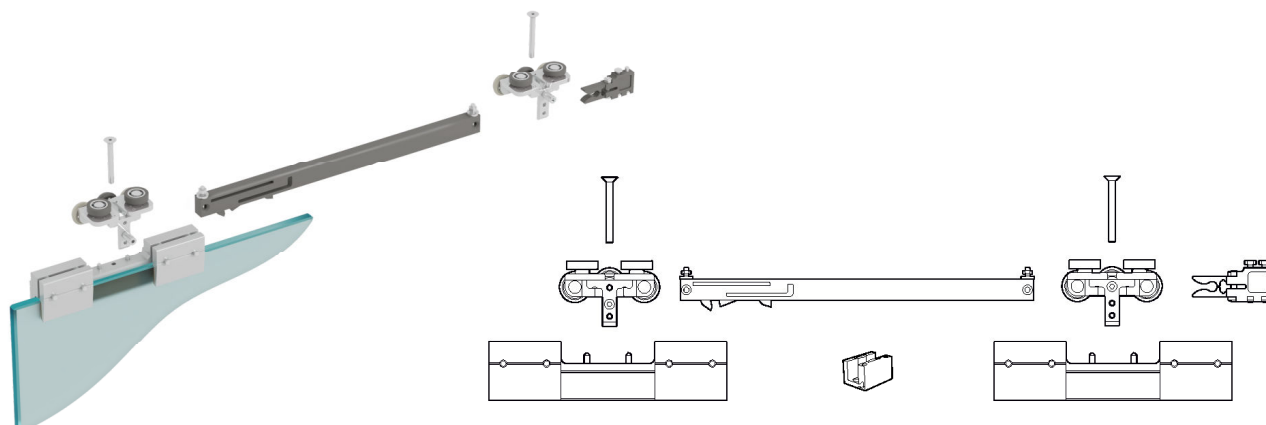
CHEO kit 1 anta scorrevole costituito da:
2 pinze CHM01, 2 carrelli in acciaio CHR01, 2
finecorsa regolabili CHS01, 1 guida pavimento CHG01

CHEO sliding door set composed of:
2 CHM01 clamps, 2 stainless steel carriages CHR01, 2
adjustable wheel stops CHS01, 1 CHG01 floor guide



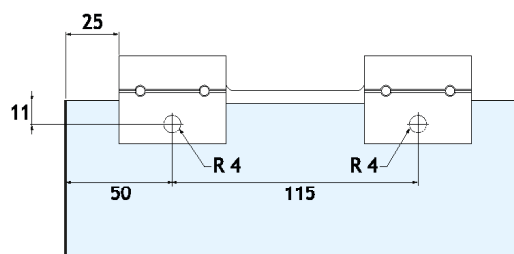
CHS01-60

1 SOFT-CLOSE



CHEO kit 1 anta scorrevole con soft-close unilaterale costituito da:
2 pinze CHM01, 2 carrelli in acciaio CHR01, 1 fincorsa regolabile CHS01,
1 ammortizzatore con portata fino a 60 kg, 1 guida pavimento CHG01

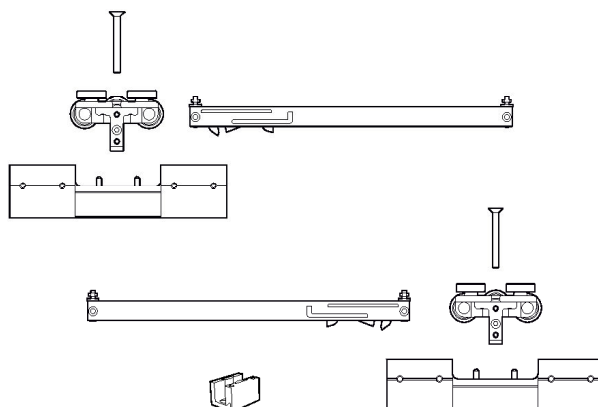
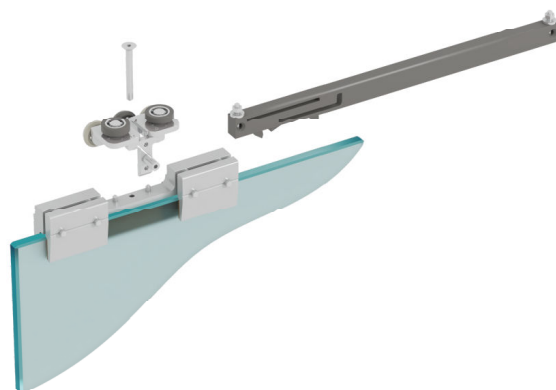
CHEO sliding door set with one side soft-close composed of:
2 CHM01 clamps, 2 stainless steel carriages CHR01, 1 adjustable wheel
stops CHS01, 1 up to 60 kg damper, 1 CHG01 floor guide



			AA	BX	XA
--	--	--	----	----	----

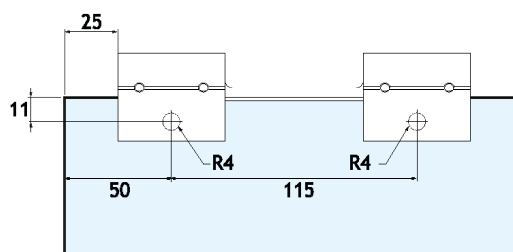
CHS02-60

2 SOFT-CLOSE



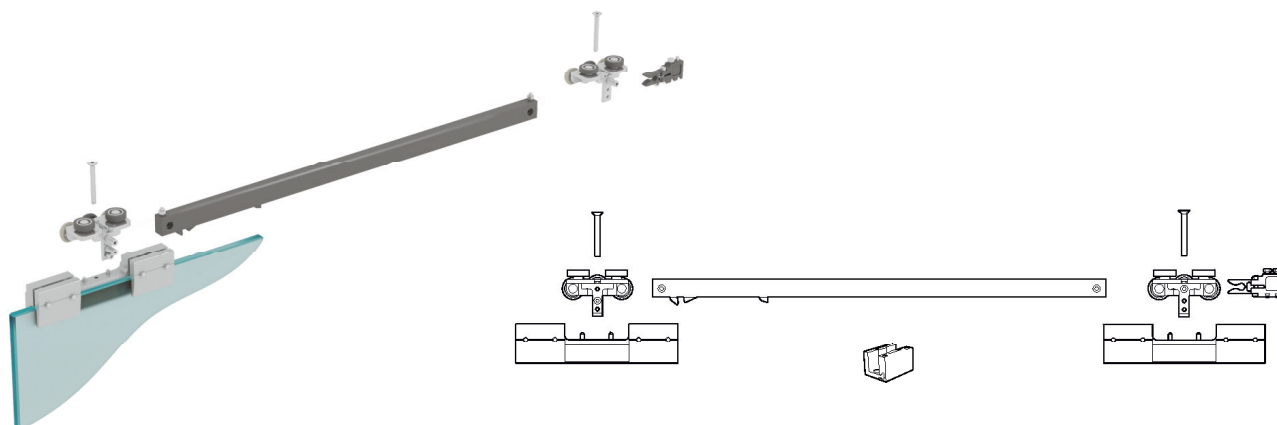
CHEO kit 1 anta scorrevole con soft-close bilaterale costituito da:
2 pinze CHM01, 2 carrelli in acciaio CHR01, 2 ammortizzatori con
portata fino a 60 kg, 1 guida pavimento CHG01

CHEO sliding door set with two sides soft-close composed of:
2 CHM01 clamps, 2 stainless steel carriages CHR01, 2 up to 60 kg
dampers, 1 CHG01 floor guide



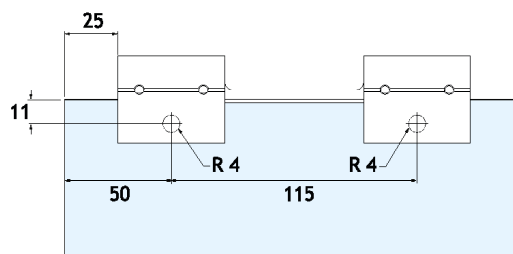
CHS01-80

1 SOFT-CLOSE



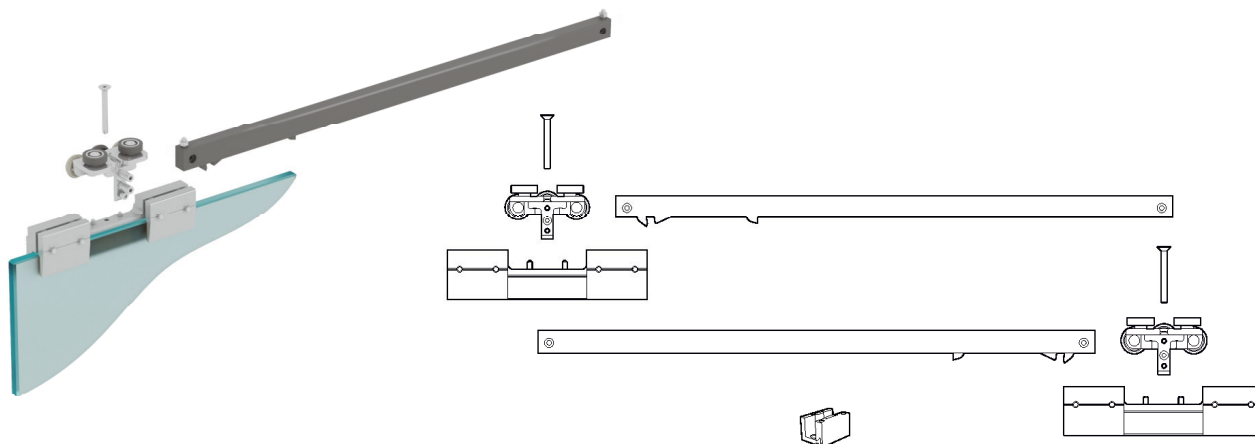
CHEO kit 1 anta scorrevole con soft-close unidirezionale costituito da:
2 pinze CHM01, 2 carrelli in acciaio CHR01, 1 finecorsa regolabile CHS01,
1 ammortizzatore con portata fino a 80 kg, 1 guida pavimento CHG01

CHEO sliding door set with one way soft-close composed of:
2 CHM01 clamps, 2 stainless steel carriages CHR01, 1 adjustable wheel
stops CHS01, 1 up to 80 kg damper, 1 CHG01 floor guide



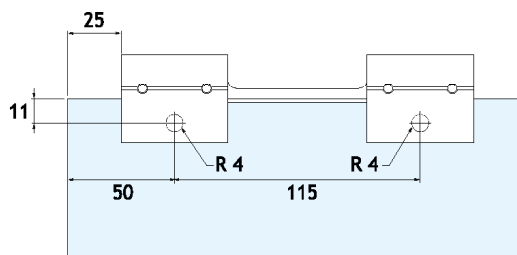
CHS02-80

2 SOFT-CLOSE



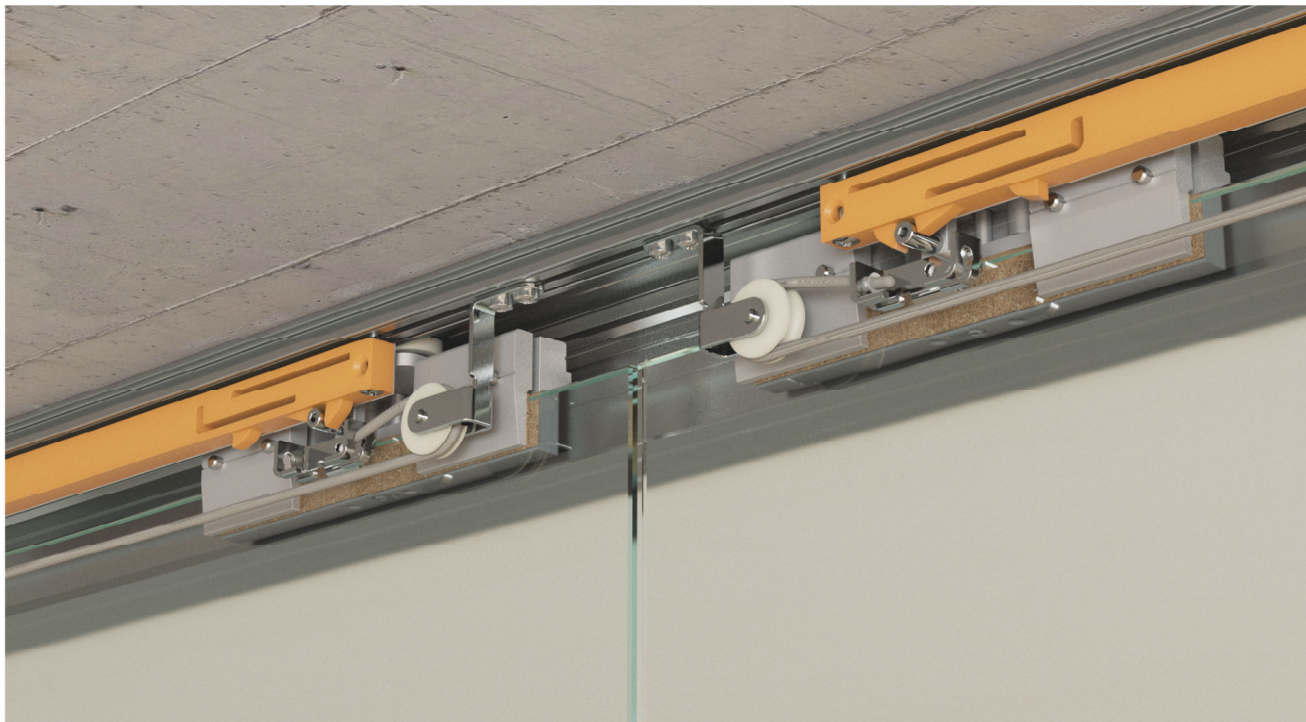
CHEO kit 1 anta scorrevole con soft-close bidirezionale costituito da:
2 pinze CHM01, 2 carrelli in acciaio CHR01, 2 ammortizzatori con
portata fino a 80 kg, 1 guida pavimento CHG01

CHEO sliding door set with two ways soft-close composed of:
2 CHM01 clamps, 2 stainless steel carriages CHR01, 2 up to 80 kg
dampers, 1 CHG01 floor guide

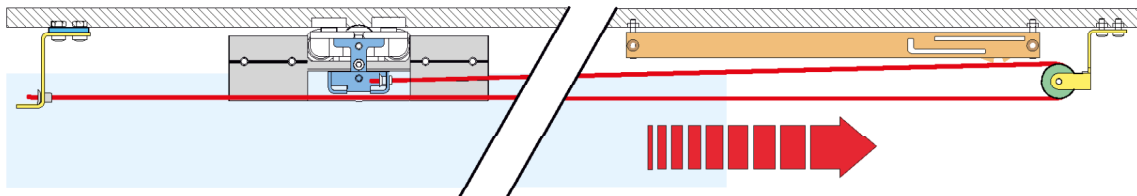


CHA01

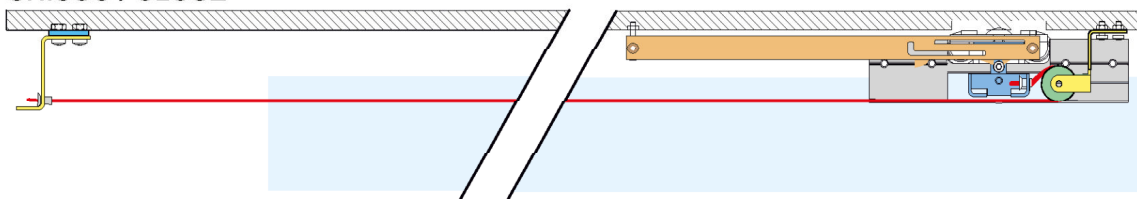
DISPOSITIVO DI RICHIUSURA/SELF CLOSING DEVICE



APERTO / OPEN



CHIUSO / CLOSE



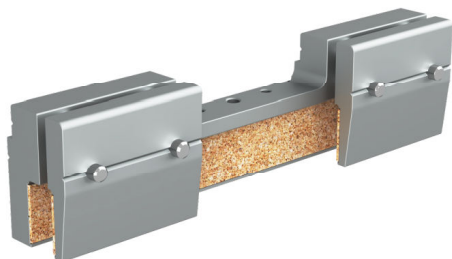
CHAO dispositivo richiusore
Grazie allo speciale sistema elastico permette
la chiusura automatica dell'anta
Kit completo per una porta applicabile a tutti
i set scorrevoli con soft-close
Testato 100.000 cicli

CHAO self closing device
Allows the automatic closing of the door
thanks to the special elastic system
Complete kit for one leaf usable with all soft-
close sliding sets
100.000 cycles tested



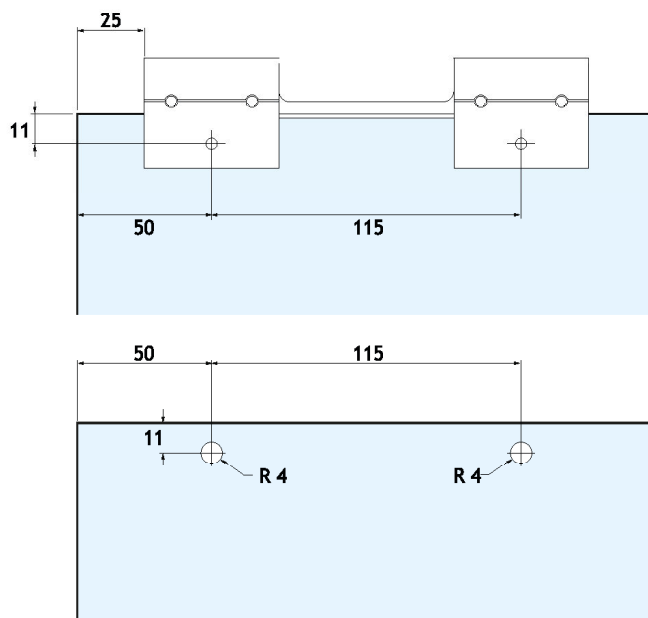
MAX ←→ 1500	MAX KG 100
-------------------	------------------

CHM01

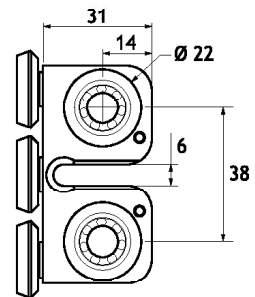
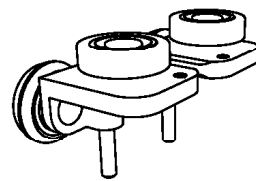
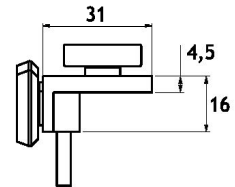
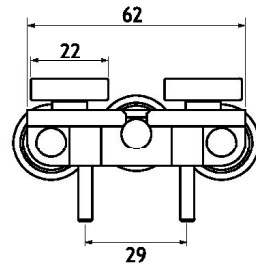


CHEO pinza per porte scorrevoli
Nessuna lavorazione del vetro richiesta, spine di sicurezza opzionali
Adatta a tutti gli spessori di vetro nel range indicato senza parti
opzionali
Realizzazione CNC in lega di alluminio

CHEO sliding door glass clamp
No glass cut-out required, optional safety plugs
Suitable for all glass thicknesses in the indicated range without
optional parts
Aluminium alloy CNC manufacturing

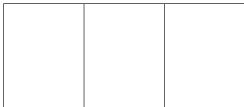


CHR01

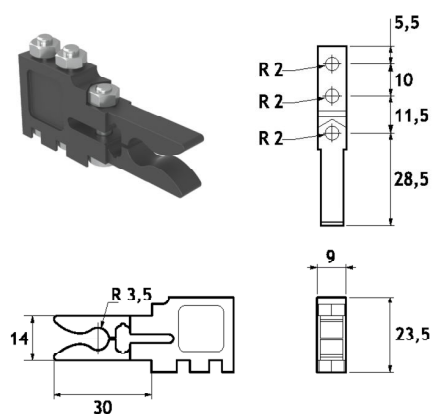


CHEO carrello speciale su cuscinetti a sfera per CHB01
Completo di attivatore e viteria
Realizzato in acciaio inox Aisi 304

CHEO special ball bearings carriage for CHB01 clamp
Soft-close trigger and screw set included
Aisi 304 stainless steel manufacturing



CHSTOP

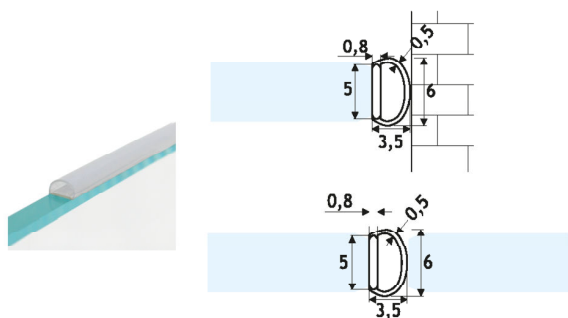


Stopper carrelli per sistema CHEO
Fermo regolabile mediante apposita vite
Realizzato in DELRIN®

Wheel stop for CHEO system
Adjustable catch trough specific screw
DELRIN® manufacturing



AS03R

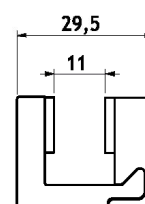
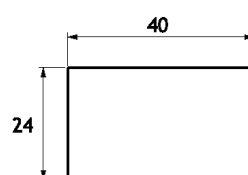
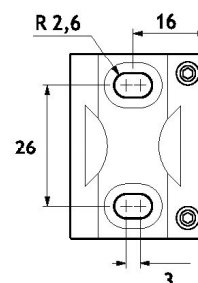


Guarnizione a palloncino adesiva
Utilizzabile per porte scorrevoli a singola e doppia anta
Speciale elastomero termoplastico ad alta resistenza anti-UV e
anti-invecchiamento
Venduta al metro lineare

Adhesive ball seal
For single and double sliding doors
Special high resistance anti-aging anti-UV thermoplastic
elastomer
Sold by the meter



CHG01



Guida a pavimento regolabile in due pezzi
Camme in nylon intercambiabili per regolazione spessore
Realizzata in fusione di acciaio inox Aisi 304

Adjustable two pieces floor guide
Nylon adjustememt cam
Diecast Aisi 304 stainless steel manufacturing

